

Скоба Bindex

Bindex – удобная в применении и облегчающая работу скоба для быстрого и прочного соединения арматуры. Для ее установки не требуется специальная оснастка. Bindex особенно удобна для производства сборного железобетона. Скоба Bindex поставляется на картонных полосах, уложенных в коробки для облегчения транспортировки и хранения.

№ артикула	Тип	Диаметр стержня (мм)	Упаковка (szt.)
20593	6 / 6	6 / 6	10.000
20594	6 / 8	6 / 8	10.000
20595	8 / 8	8 / 8	10.000
20596	8 / 10	8 / 10	10.000
20597	8 / 12	8 / 12	10.000
20598	8 / 16	8 / 16	5.000
20599	8 / 20	8 / 20	4.000
4297	12 / 14 - 16	12 / 14 - 16	5.000

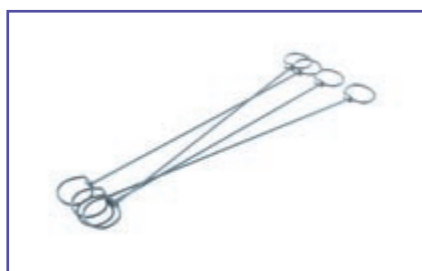
Изделия других размеров изготавливаются по индивидуальному заказу



Вязальная проволока Bindedraht

Проволока для перевязки арматуры в мотках. Возможна поставка на катушках.

№ артикула	Толщина (мм)	Упаковка	Упаковка (kg)
20600	1,2 mm	1 мешок	25
20601	1,4 mm	1 мешок	25
20602	1,4 mm	1 ведро	20



Проволока с двумя петлями Doppel-Ösendraht

Проволока с двумя петлями является альтернативой методу перевязки арматуры при помощи специальной оснастки. Проволока завязывается вокруг места скрещивания арматурных стержней, после чего крюк применяемого приспособления пропускается через образовавшуюся петлю и вытягивается с одновременным скручиванием, что обеспечивает прочную перевязку.

№ артикула	Габариты (мм)	Упаковка (szt.)
20603	1,2 x 100	2.500
20604	1,2 x 120	2.500
20605	1,2 x 140	2.500
20606	1,2 x 160	2.500

Изделия других размеров изготавливаются по индивидуальному заказу

20607	Ключ для перевязки Doppel-Ösendraht.	1
-------	--------------------------------------	---



Насадка Deut

Насадка для выравнивания длины окончаний стержней. Внутри насадки расположена крестообразная вставка, которая сжимается при продольном перемещении стержня и действует как пружинящий элемент.

№ артикула	Тип	Диаметр стержня (мм)	Длина (мм)	Кол-во в пакете / в мешке
5326	26	22 - 26	80	125 / 1.000

Сертификат ИТВ: АТ-15-5762/2002

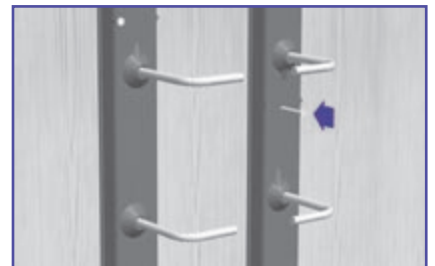
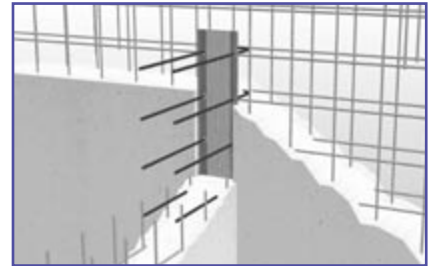
Система отгибаемых соединителей для арматуры, подготовленных к бетонированию

Соединители облегчают и ускоряют конструктивное соединение со стеной или лестничной площадкой, которые будут устанавливаться позднее. В процессе бетонирования соединительные стержни прикрыты защитой. Только на следующем этапе бетонирования стержни отгибаются и используются в качестве соединителей.

Соединители для арматуры изготовлены из соответствующей холодно отгибаемой стали согласно инструкции DBV «Отгибание арматурной стали для бетона».

Длина соединителей и радиус кривизны соответствуют требованиям инструкции DBV „Отгибание“, изданной в марте 2003 г., и стандарту DIN 1045-1, изданному в июле 2001 г.

Изделия другой длины изготавливаются по индивидуальному заказу



Соединитель для арматуры Dumbo®

Надежная твердая пластмассовая защита, не содержащая ПВХ. Защита снимается легко и безопасно.

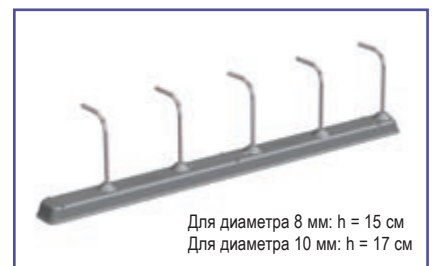
Соединитель Dumbo® 15/75

Шина длиной 75 см с 5 арматурными стержнями.

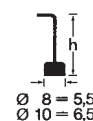
Расстояние между стержнями – 15 см.

Длина крепления lü ~ 32 см при диаметре стержня 8 мм.

Длина крепления lü ~ 39 см при диаметре стержня 10 мм.



№ артикула	Тип	Диаметр стержня (мм)	Кол-во в коробке / на поддоне
9976	15 / 75 - 8	8	10 / 250
9977	15 / 75 - 10	10	10 / 200



Соединитель для арматуры Dumbo®-Stahl

Соединитель для арматуры с профилированной стальной шиной, часть которой остается в бетоне.

Достоинства:

Загнутые края отверстия предотвращают растрескивание бетона и вырывание защиты из бетона при отгибании стержней.

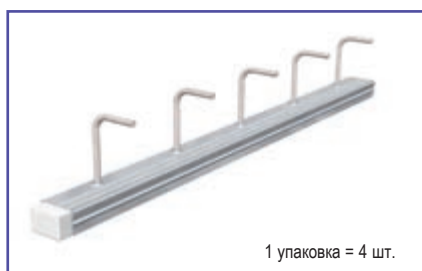
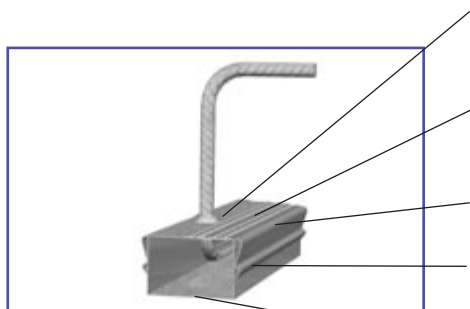
Профилирование обеспечивает закрепление стальной шины в бетоне и перераспределяет нагрузки.

Трапециевидный контур шины улучшает ее сцепление с бетоном.

Смещение краев той части стальной шины, которая остается в бетоне, предотвращает коррозию.

Особая форма стальной крышки позволяет легко снять ее по окончании бетонирования.

Стержни сгибаются на роликах, диаметр которых в соответствии со стандартом равен $\varnothing = 6 d_s$



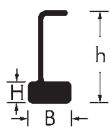
Соединитель для арматуры Dumbo®-Stahl с коротким крюком

Компактный соединитель для арматуры с длиной шины 80 см с 5 арматурными стержнями.

Длина крепления $l_{\ddot{u}}$ ~ 32 при диаметре стержня 8 мм.

Длина крепления $l_{\ddot{u}}$ ~ 39 при диаметре стержня 10 мм.

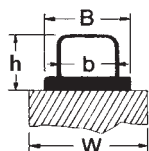
№ артикула	Тип DS	Диаметр стержня /расстояние между стержнями (мм/см)	Ширина шины V = (мм)	Длина шины H = (мм)	Высота крюка h = (см)	Упаковка (шт)	Кол-во на поддоне (п.м.)
9930	15 / 80 - 8	8 / 15	46	33	15	4	300
9931	15 / 80 -10	10 / 15	46	33	17	4	300



Соединитель для арматуры Dumbo®-Stahl - короткая дуга

Компактный соединитель для арматуры с длиной шины 80 см.

Тип 18 В-8 и 22В-8/15 изготавливается по индивидуальному заказу.



Соединитель для арматуры Dumbo®- Stahl - компактный элементowy

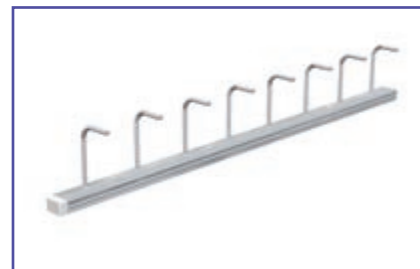
Компактный соединитель для арматуры с длиной шины 1,25 м и 8 арматурными стержнями.

Длина крепления $l_{\text{ü}}$ ~ 32 см при диаметре стержня 8 мм.

Длина крепления $l_{\text{ü}}$ ~ 39 см при диаметре стержня 10 мм.

Длина крепления $l_{\text{ü}}$ ~ 46 см при диаметре стержня 12 мм.

№ артикула	Тип DS	Диаметр стержня /расстояние между стержнями (мм/см)	Ширина шины V = (мм)	Длина шины H = (мм)	Высота крюка h = (см)	Упаковка (м)	Кол-во на поддоне (п.м.)
9880	15 / 125- 8	8 / 15	46	33	15	10	350
9881	15 / 125-10	10 / 15	46	33	17	10	350
9883	15 / 125-12	12 / 15	65	35	17	5	300



Соединитель для арматуры Dumbo®-Stahl - одиночная планкасаза

Длина шины 1,25 м

При 5 арматурных стержнях отступ 25 см.

При 6 арматурных стержнях отступ 20 см.

При 8 арматурных стержнях отступ 15 см.

При 12 арматурных стержнях отступ 10 см.

Длина крепления $l_{\text{ü}}$:

~ 32 см при диаметре стержня 8 мм

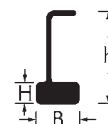
~ 39 см при диаметре стержня 10 мм

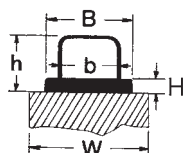
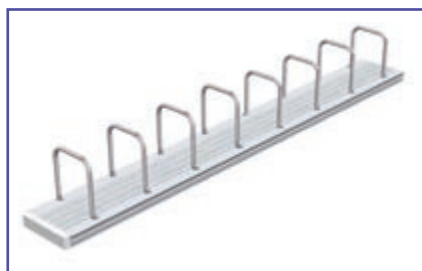
~ 46 см при диаметре стержня 12 мм

При расстоянии между стержнями $s = 10, 15$ или 20 см длина шины около 1,20 м.

В расчетах учитывается длина 1,25 м.

№ артикула	Тип DS	Диаметр стержня /расстояние между стержнями (мм/см)	Ширина шины V = (мм)	Длина шины H = (мм)	Высота крюка h = (см)	Упаковка (м)	Кол-во на поддоне (шт)
9902	15 / 125- 8	8 / 15	55	33	15	5	250
9882	20 / 125- 8	8 / 20	55	33	17	5	250
9900	25 / 125- 8	8 / 25	55	35	17	5	250
9909	10 / 125-10	10 / 10	85	30	17	5	200
9904	15 / 125-10	10 / 15	55	33	17	5	250
9884	20 / 125-10	10 / 20	55	33	17	5	250
9910	10 / 125-12	12 / 10	85	40	17	5	150
9906	15 / 125-12	12 / 15	85	40	17	5	200





Соединитель для арматуры Dumbo®-Stahl - дуга

Длина шины 1,25 м

При 5 арматурных стержнях отступ 25 см.

При 6 арматурных стержнях отступ 20 см.

При 8 арматурных стержнях отступ 15 см.

При 12 арматурных стержнях отступ 10 см.

Длина крепления $l_{\text{к}}$:

~ 32 см при диаметре стержня 8 мм

~ 39 см при диаметре стержня 10 мм

~ 46 см при диаметре стержня 12 мм

При расстоянии между стержнями $s = 10, 15$ или 20 см длина шины около $1,20$ м.

В расчетах учитывается длина 1,25 м.

№ артикула	Тип DS	Диаметр стержня / расстояние между стержнями (мм/см)	Толщина стержня ~ (см)	Ширина шины V = (мм)	Длина шины H = (мм)	Ширина петли b = (см)	Высота петли h = (см)	Упаковка (м)	Кол-во на поддоне (п.м.)
9911	14 В-	8 / 15	14	85	30	60	15	5	200
9888	14 В-	8 / 20	14	85	30	60	15	5	200
9917	14 В-	10 / 15	14	85	30	60	17	5	200
9892	14 В-	10 / 20	14	85	30	60	17	5	200
9912	18 В-	8 / 15	18	115	30	90	15	5	150
9889	18 В-	8 / 20	18	115	30	90	15	5	150
9918	18 В-	10 / 15	18	115	30	90	17	5	150
9893	18 В-	10 / 20	18	115	30	90	17	5	150
9923	18 В-	12 / 15	18	115	40	90	17	5	125
9913	22 В-	8 / 15	22	145	30	120	15	5	150
9896	22 В-	8 / 20	22	145	30	120	15	5	150
9919	22 В-	10 / 15	22	145	30	120	17	5	150
9897	22 В-	10 / 20	22	145	30	120	17	5	150
9926	22 В-	12 / 15	22	145	40	120	17	5	125
9914	24 В-	8 / 15	24	165	30	140	15	5	125
9890	24 В-	8 / 20	24	165	30	140	15	5	125
9920	24 В-	10 / 15	24	165	30	140	17	5	125
9894	24 В-	10 / 20	24	165	30	140	17	5	125
9924	24 В-	12 / 15	24	165	40	140	17	5	125
9915	26 В-	8 / 15	26	185	30	160	15	5	125
9898	26 В-	8 / 20	26	185	30	160	15	5	125
9921	26 В-	10 / 15	26	185	30	160	17	5	125
9899	26 В-	10 / 20	26	185	30	160	17	5	125
9928*	26 В-	12 / 10	26	185	40	160	17	*	100
9927	26 В-	12 / 15	26	185	40	160	17	5	125

* упаковываются по одному изделию

Соединитель для арматуры Dumbo®-Stahl - дуга

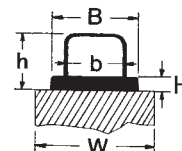
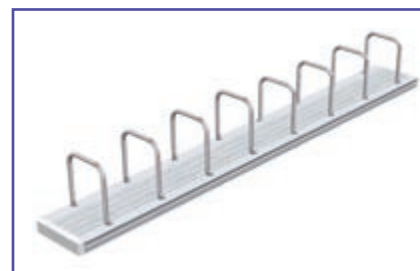
При расстоянии между стержнями $s = 10, 15$ или 20 см длина шины около $1,20$ м.

В расчетах учитывается длина $1,25$ м.

№ артикула	Тип DS	Диаметр стержня /расстояние между стержнями (мм/см)	Толщина стены ~ (см)	Ширина шины V = (мм)	Длина шины H = (мм)	Ширина петли b = (см)	Высота петли h = (см)	Упаковка (м)	Кол-во на поддоне (п.м.)
9916	30 B-	8 / 15	30	225	30	200	15	5	80
9891	30 B-	8 / 20	30	225	30	200	15	5	80
9922	30 B-	10 / 15	30	225	30	200	17	5	80
9895	30 B-	10 / 20	30	225	30	200	17	5	80
9929*	30 B-	12 / 10	30	225	40	200	17	1,25	80
9925	30 B-	12 / 15	30	225	40	200	17	5	80

* упаковываются по одному изделию

Изделия другой длины и другого типа (в том числе двухэлементные шины) изготавливаются по индивидуальному заказу.



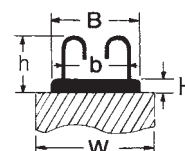
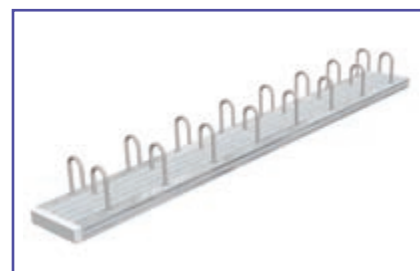
Соединитель для арматуры Dumbo®-Stahl - с крючьями

Очень удобен для монтажа в процессе армирования.

При расстоянии между стержнями $s = 10, 15$ или 20 см длина шины около $1,20$ м.

В расчетах учитывается длина $1,25$ м.

№ артикула	Тип DS	Диаметр стержня /расстояние между стержнями (мм/см)	Толщина стены ~ (см)	Ширина шины V = (мм)	Длина шины H = (мм)	Ширина петли b = (см)	Высота петли h = (см)	Упаковка (м)	Кол-во на поддоне (п.м.)
9875	30 H-	8 / 15	30	225	30	200	15	2,5	80
9876	30 H-	8 / 20	30	225	30	200	15	2,5	80
9877	30 H-	10 / 15	30	225	30	200	17	2,5	80
9878	30 H-	10 / 20	30	225	30	200	17	2,5	80
9879	30 H-	12 / 15	30	225	40	200	17	2,5	80



Арматурные профили специального типа Dumbo®-Stahl

Цены и поставка по индивидуальному заказу.

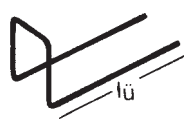
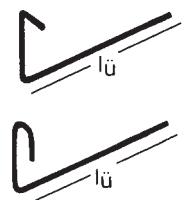
Изделия с другой высотой петель и крючьев изготавливаются по индивидуальному заказу.

Диаметры стержней: 8 мм, 10 мм, 12 мм.

14 мм – по индивидуальному заказу.

Стандартные длины шин: около 0,80 м, 1,25 м, 2,50 м; шины другой длины изготавливаются по индивидуальному заказу.

Максимально возможная длина креплений (l_ü) в см:



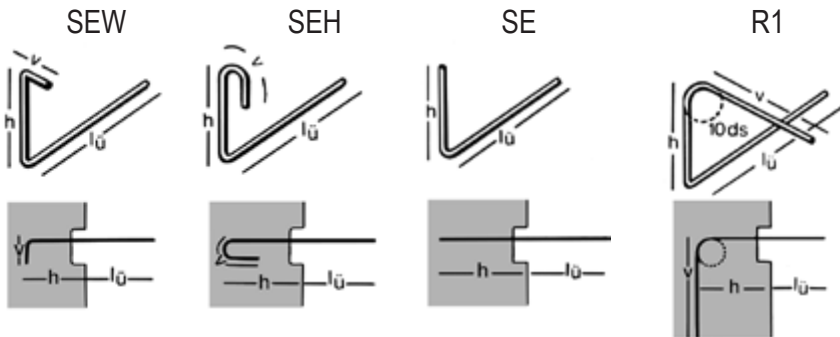
Типы отдельных соединителей	Ширина шины	Длина (м)	Ø / s		Ø / s		Ø / s		Ø / s		Ø / s		Ø / s	
			8 / 10	8 / 15	8 / 20	8 / 25	10 / 10	10 / 15	10 / 20	10 / 25	12 / 10	12 / 15	12 / 20	12 / 25
55 мм	1,25	50	65	65	65	–	49	65	65	–	–	46	57	
		2,50	50	70	87	109	–	49	66	85	–	–	46	57
	85 мм	1,25	65	65	65	65	60	65	65	65	45*	65	65	65
		2,50	80	112	125	125	60	90	116	125	45*	65	85	105
115 мм	1,25	65	65	65	65	65	65	65	65	65	65	65	65	
	2,50	125	125	125	125	94	125	125	125	70	105	125	125	
Типы петель	85 мм	1,25	–	45	55	65	–	38	50	62	–	–	–	–
		2,50	–	45	55	75	–	38	50	62	–	–	–	–
	115 мм	1,25	55	65	65	65	40	57	65	65	–	45	56	65
		2,50	55	75	100	125	40	57	76	95	–	45	56	70
	145 мм	1,25	65	65	65	65	50	65	65	65	43*	60	65	65
		2,50	70	98	125	125	50	75	101	125	43*	60	80	100
	165 мм	1,25	65	65	65	65	54	65	65	65	48*	65	65	65
		2,50	70	102	125	125	54	81	108	125	48*	70	90	110
	185 мм	1,25	65	65	65	65	65	65	65	65	61*	65	65	65
		2,50	100	125	125	125	70	105	125	125	61*	84	113	125
	225 мм**	1,25	65	65	65	65	65	65	65	65	65	65	65	65
		2,50	115	125	125	125	90	125	125	125	75	109	125	125

* Согласно DIN 1045, требуемая длина анкеров l_ü = 64 см.

** Одноэлементные шины; двухэлементные шины изготавливаются по индивидуальному заказу.

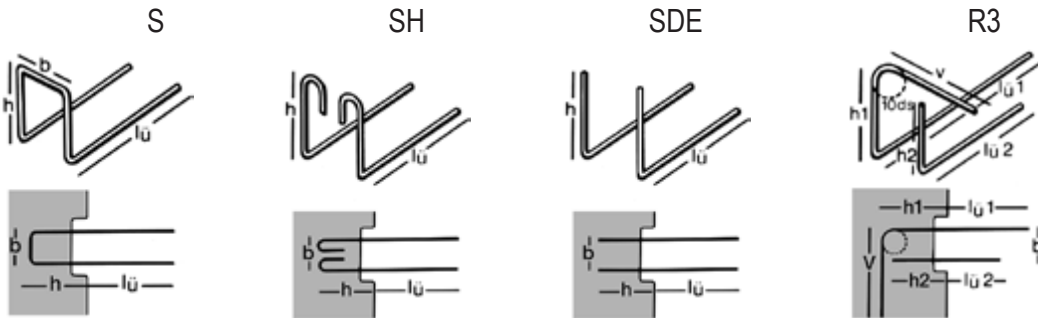
Обзор типов

Одиночные соединители



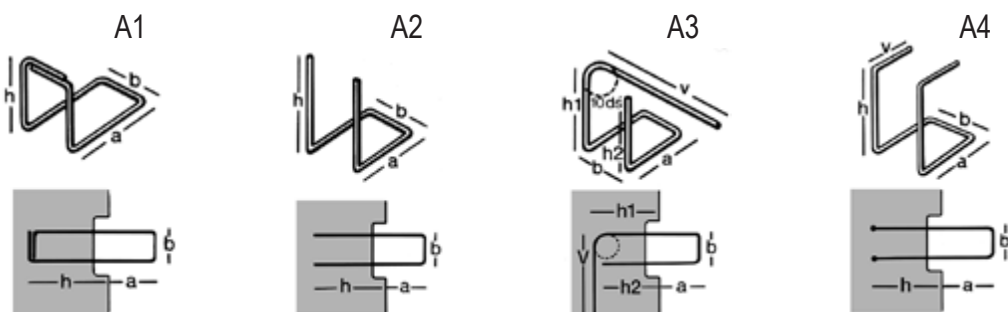
Тип	Обозначение	Длина элемента	∅	Расстояние между стержнями s	h	lü	v

Типы петель



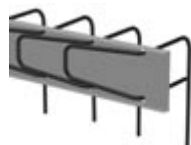
Тип	Обозначение	Длина элемента	∅	Расстояние между стержнями s	b	h1	h2	lü1	lü2	v

Тип «консоль»



Техническое описание профиля типа «консоль»

Соединитель типа «консоль» с основаниями конически выгнутых дуг при $a > s$



Тип	Обозначение	Длина элемента	∅	Расстояние между стержнями s	b	h	h1	h2	a	v



Резьбовой соединитель для арматуры **Dumbo®-Schraub**

DUMBO®-SCHRAUB применяется для соединения двух резьбовых стержней. Стержень с муфтой крепится к опалубке с помощью крепежного диска типа Muffen-fixierer и заливается бетоном. Присоединяемый стержень ввинчивается в муфту динамометрическим ключом. При завинчивании стержня необходимо обращать внимание на указанные моменты затяжки.

Диаметр арматурных стержней: 12 – 18 мм.

Материал – сталь Bst 500 S (IV S) согласно стандарту DIN 488.

Сертификат № Z-1.5 – 188 (немецкий)

№ артикула	Тип	Диаметр стержня (мм)	Длина (мм)	Резьба
9300	LA 12 / 620	12	610	M 13 x 1,75
9301	LE 12 / 580	12	610	M 13 x 1,75
9303	LA 12 / 820	12	860	M 13 x 1,75
9304	LE 12 / 780	12	860	M 13 x 1,75
9306	LA 14 / 723	14	700	M 15 x 2,0
9307	LE 14 / 678	14	700	M 15 x 2,0
9309	LA 14 / 1023	14	990	M 15 x 2,0
9310	LE 14 / 978	14	990	M 15 x 2,0
9312	LA 16 / 1053	16	1110	M 17 x 2,0
9313	LE 16 / 1008	16	1110	M 17 x 2,0
9315	LA 16 / 1523	16	1570	M 17 x 2,0
9316	LE 16 / 1478	16	1570	M 17 x 2,0
9318	LA 20 / 1306	20	1380	M 21 x 2,5
9319	LE 20 / 1254	20	1380	M 21 x 2,5
9321	LA 20 / 1846	20	1960	M 21 x 2,5
9322	LE 20 / 1794	20	1960	M 21 x 2,5
9324	LA 25 / 1630	25	1730	M 26 x 3,0
9325	LE 25 / 1570	25	1730	M 26 x 3,0
9327	LA 25 / 2330	25	2460	M 26 x 3,0
9328	LE 25 / 2270	25	2460	M 26 x 3,0
9330	LA 28 / 1823	28	1930	M 29 x 3,0
9331	LE 28 / 1758	28	1930	M 29 x 3,0
9333	LA 28 / 2563	28	2740	M 29 x 3,0
9334	LE 28 / 2498	28	2740	M 29 x 3,0

LA —

≙ стержень с муфтой – резьба с защитными заглушками

LE —

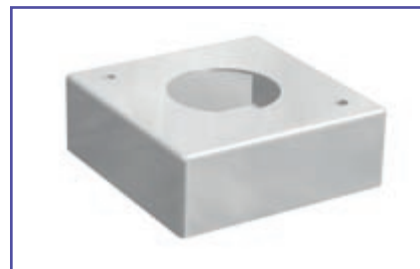
≙ соединительный стержень

Изделия другой длины изготавливаются по индивидуальному заказу.

Аксессуары для резьбовых соединителей Dumbo®

Защитный короб Dumbo®-Schraub с заглушкой

Стальная защита с крышкой для крепления резьбовых соединителей Dumbo®-Schraub к опалубке.



№ артикула	Диаметр стержня (мм)	Упаковка
9368	12	1
9369	14	1
9370	16	1
9371	20	1
9372	25	1
9374	28	1

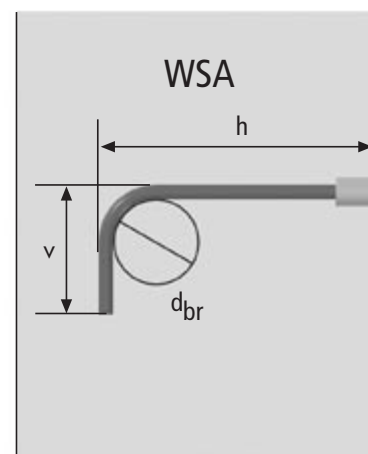
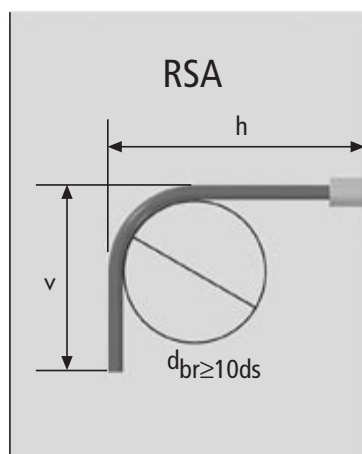
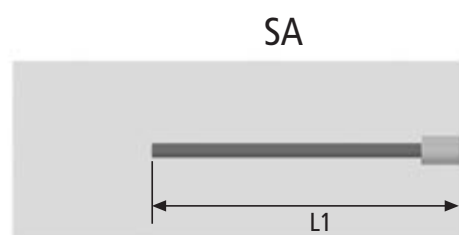
Динамометрический ключ

Ключ подходит ко всем соединителям для арматуры DUMBO®-SCHRAUB.

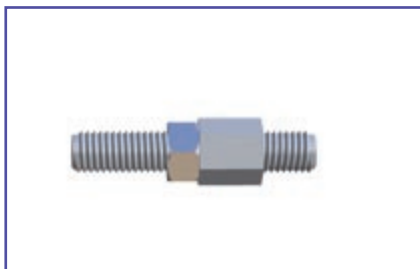


№ артикула	Тип	Упаковка
8860	28	1

Dumbo®-Schraub специального типа (примеры)



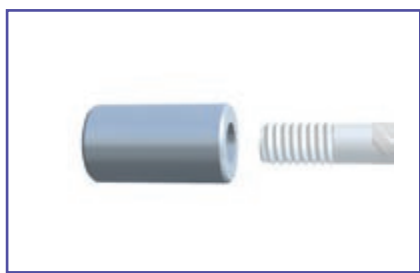
Изделия другой длины и особой кривизны изготавливаются по индивидуальному заказу.



Болт с шестигранной головкой **Dumbo®-Schraub-Adapter**

Гайка применяется в случае невозможности привинтить изогнутые стержни к стержню с муфтой.

№ артикула	Резьба	Диаметр стержня (мм)	Упаковка
9391	M 13 x 1,75	12	1
9392	M 15 x 2,0	14	1
9393	M 17 x 2,0	16	1
9394	M 21 x 2,5	20	1
9395	M 26 x 3,0	25	1
9396	M 29 x 3,0	28	1



Резьбовой соединитель **Dumbo®-Schraub-R/L**

Соединитель навинчивается на правостороннюю резьбу, применяемую с гайкой **Dumbo®-Schraub - Adapter**

№ артикула	Резьба	Диаметр стержня (мм)	Упаковка
9381	M 13 x 1,75	12	1
9382	M 15 x 2,0	14	1
9383	M 17 x 2,0	16	1
9384	M 21 x 2,5	20	1
9385	M 26 x 3,0	25	1
9386	M 29 x 3,0	28	1



Болт с шестигранной головкой **Sechskantschrauben**

Болт для крепления стальных строительных элементов на стержнях с муфтой **Dumbo®-Schraub**

Изделия требуемых размеров изготавливаются по индивидуальному заказу.